

# الروبوت لوحة الكمبيوتر

## IPC4-101AFC

أجهزة الكمبيوتر الصناعية المستندة إلى نظام التشغيل IPC4 Android كلها تتضمن اللوحات الأم الصناعية المطورة بشكل مستقل. مع خيارات التكوين المختلفة لتناسب مجموعة واسعة من متطلبات التطبيقات، تتميز أجهزة الكمبيوتر هذه بإطار أمامي رفيع للغاية مقاس 3 مم يتكامل بسلاسة مع معدات الخزائن المختلفة. يضمن هيكلها المصنوع من سبائك الألومنيوم، وتصميمها المغلق بالكامل بدون مروحة، واللوحة الأمامية مع عملية سحب الأسلاك المسطحة النقية المتانة والمظهر الأنيق. بالإضافة إلى ذلك، تم تجهيز هذه الأنظمة بميزات منع الغبار ومقاومة الماء، مما يجعلها مناسبة لمختلف البيئات. علاوة على ذلك، فهي توفر قابلية تطوير ممتازة وعملية وتوافق EMC، مما يجعلها خياراً متعدد الاستخدامات لاحتياجات الحوسبة الخاصة بك.

### ملاح

إطار أمامي فائق النحافة مقاس 3 مم للخزائن المدمجة  
IP65 لوحة مسطحة مقاومة للغبار ومقاومة للماء  
اللوحة الأم الصناعية مع هندسة ARM  
التوافق مع التداخل الكهرومغناطيسي المضاد للكهر ومغناطيس EMC  
حماية من الدرجة الصناعية للبيئات متعددة الاستخدامات  
حزمة SDK مضمنة لدعم التطوير الثانوي  
إطار أمامي فائق النحافة مقاس 3 مم للخزائن المدمجة  
IP65 لوحة مسطحة مقاومة للغبار ومقاومة للماء



ISO FC CE  
RoHS



### مواصفات المنتج

#### واجهه

معلومات الشاشة	
حجم شاشة LCD	شاشة TFT LCD مقاس 10.1 بوصات
دقة	800×1280
زاوية الرؤية	(L/R/U/D) 85/85/85/85
لون	16.7 مليون
وضع	300 شمعة / م 2
نسبة التباين	1000:1

1 * HDMI ، دعم إخراج بيانات 1080p ، HDMI	إتش دي إم أي
1 * مضيف USB + 1 * USB وتغ	يو إس بي
1 * LAN ، إيثرنت مزدوج 1000M متكيف	الشبكة المحلية
1 * إدخال / إخراج الصوت ، دعم إدخال وإخراج الصوت	صوتي
2 * RS232	المنفذ التسلسلي
الدعم (1 * UBOOT)	مفتاح إعادة التشغيل

### شاشة تعمل باللمس

نوع شاشة اللمس	10 نقطة تعمل باللمس PCAP ومقاوم
نفاذية الضوء	≥88%
وضع الإدخال	الكتابة اليدوية أو القلم السعوي
اتصالات وحدة التحكم	يو إس بي

### معلومات الطاقة

تيار مستمر 12 فولت	مساهمة الجهد
18W	الطاقة الساكنة

### إبعاد

العرض 261.4 × الارتفاع 185.4 × العمق 51 مم	خارجي
العرض 241.31 × الارتفاع 165.37 مم	انقطاع

### رموز طلب المنتج

المعالج   وحدة المعالجة المركزية	لون الجسم: أسود		لون الجسم: فضي	
	PCAP	مقاوم	PCAP	مقاوم
روك تشيب RK3399	IPC4-101AFC-210-3399	IPC4-101AFC-220-3399	IPC4-101AFC-211-3399	IPC4-101AFC-221-3399
روك تشيب RK3568	IPC4-101AFC-210-3568	IPC4-101AFC-220-3568	IPC4-101AFC-211-3568	IPC4-101AFC-221-3568
روك تشيب RK3588	IPC4-101AFC-210-3588	IPC4-101AFC-220-3588	IPC4-101AFC-211-3588	IPC4-101AFC-221-3588

# الروبوت لوحة الكمبيوتر

نماذج المعالج | وحدة المعالجة المركزية

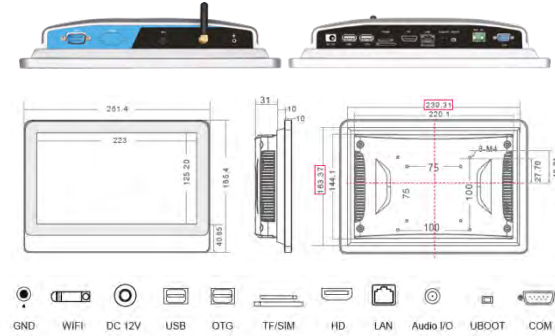


وحدة المعالجة المركزية	20re Cortex-، ثنائي RockChip RK3399 20re Cortex-A53 + رباعي 1.8 A72 جيجا هرتز 1.4 جيجا هرتز	RockChip RK3568 ، بنية رباعية 20re بت Cortex-A55 الأساسية ، تصل إلى 2.0 جيجا هرتز	RockChip RK3588 ، ثنائي 20re بت (Cortex-A76×4 + Cortex-A55×4) بسرعه 2.4 جيجا هرتز
الجرافيك	مالي- T860MP4	ذراع مالي- G52 2EE	مالي- G610 MC4
نمو	-	وحدة معالجة عصبية مدمجة مع قوة حوسبة الذكاء الاصطناعي 1TOPS	وحدة معالجة عصبية مدمجة مع 6TOPS الذكاء الاصطناعي قوة حوسبة

كيبش	4 جيجا بايت رام (مدمج)	8 جيجا بايت رام (مدمج)	8 جيجا بايت رام (مدمجة) اختيارية 16 جيجا بايت
نمو			
خزن	64 جيجا بايت eMMC (مدمج)	128 جيجا بايت eMMC (مدمج)	64 جيجا بايت eMMC (مدمجة) اختيارية سعة 128 جيجا بايت
واي فاي - بلوتوث	2.4 جيجا هرتز / 5.0 جيجا هرتز نطاقات مزدوجة   بلوتوث 4.0	2.4 جيجا هرتز / 5.0 جيجا هرتز نطاقات مزدوجة   بلوتوث 4.0	2.4 جيجا هرتز / 5.0 جيجا هرتز نطاقات مزدوجة   بلوتوث 4.0
نظام التشغيل	أندرويد 7.1 / 9.0 / 11 / أوبونتو 18.04 / ديبان 10.0 / لينكس 4.4 + كيو تي	أندرويد 12.0 / لينكس 5.10	أندرويد 12.0

درجة حرارة العمل	10- 60 °C ~
درجة حرارة التخزين	20- 70 °C ~
الرطوبة النسبية	95% دون تكاثف
الحماية من الاهتزاز	IEC 60068-2-64 ، 5 ~ 500 هرتز ، 1 ساعة / محور
شهادة المنتج	CCC/CE/FCC/EMC/CB/ROHS
الحماية من الصدمات	IEC 60068-2-27 ، موجة نصف جيبية F 11 مللي ثانية
شهادة المنتج	CCC/CE/FCC/EMC/CB/ROHS

## الأبعاد والواجهات



## أنواع تثبيت المنتج



مضمن تركيب	التثبيت المثبت على الحائط	سطح المكتب تركيب	كوة تركيب	تركيب ناتئ	تركيب نوع ذراع الرافعة
------------	---------------------------	------------------	-----------	------------	------------------------

# الروبوت لوحة الكمبيوتر

## IPC4-104AFC

أجهزة الكمبيوتر الصناعية المستندة إلى نظام التشغيل IPC4 Android كلها تتضمن اللوحات الأم الصناعية المطورة بشكل مستقل. مع خيارات التكوين المختلفة لتناسب مجموعة واسعة من متطلبات التطبيقات ، تتميز أجهزة الكمبيوتر هذه بإطار أمامي رفيع للغاية مقاس 3 مم يتكامل بسلاسة مع معدات الخزائن المختلفة. يضمن هيكلها المصنوع من سبائك الألومنيوم ، وتصميمها المغلق بالكامل بدون مروحة ، واللوحة الأمامية مع عملية سحب الأسلاك المسطحة النقية المتانة والمظهر الأنيق. بالإضافة إلى ذلك ، تم تجهيز هذه الأنظمة بميزات منع الغبار ومقاومة الماء ، مما يجعلها مناسبة لمختلف البيئات. علاوة على ذلك ، فهي توفر قابلية تطوير ممتازة وعملية وتوافق EMC ، مما يجعلها خياراً متعدد الاستخدامات لاحتياجات الحوسبة الخاصة بك.

### ملاح

إطار أمامي فائق النحافة مقاس 3 مم للخزائن المدمجة  
IP65 لوحة مسطحة مقاومة للغبار ومقاومة للماء  
اللوحة الأم الصناعية مع هندسة ARM  
التوافق مع التداخل الكهرومغناطيسي المضاد للكهر ومغناطيس EMC  
حماية من الدرجة الصناعية للبيئات متعددة الاستخدامات  
حزمة SDK مضمنة لدعم التطوير الثانوي  
إطار أمامي فائق النحافة مقاس 3 مم للخزائن المدمجة  
IP65 لوحة مسطحة مقاومة للغبار ومقاومة للماء



### مواصفات المنتج

#### واجهه

إتش دي إم أي	1 * HDMI ، دعم إخراج بيانات 1080p ، HDMI
يو إس بي	1 * مضيف USB + 1 * USB وتغ
الشبكة المحلية	2 * LAN ، إيثرنت مزدوج 1000M متكيف
صوتي	1 * إدخال / إخراج الصوت ، دعم إدخال وإخراج الصوت
المنفذ التسلسلي	2 * RS232
مفتاح إعادة التشغيل	الدعم (1 * UBOOT)

#### معلومات الشاشة

حجم شاشة LCD	شاشة TFT LCD مقاس 10.4 بوصات
دقة	768×1024
زاوية الرؤية	(L/R/U/D) 80/80/80/80
لون	16.7 مليون
وضوح	400 شمعة / م 2
نسبة التباين	1000:1

#### معلومات الطاقة

تيار مستمر 12 فولت	مساهمة الجهد
18W	الطاقة الساكنة

#### شاشة تعمل باللمس

نوع شاشة اللمس	10 نقطة تعمل باللمس PCAP ومقاوم
نفاذية الضوء	≤88%
وضع الإدخال	الكتابة اليدوية أو القلم السعوي
اتصالات وحدة التحكم	يو إس بي

#### إبعاد

خارجي	العرض 259.4 × الارتفاع 224.7 × العمق 55.8 مم
انقطاع	العرض 245.3 × الارتفاع 200.6 مم

### رموز طلب المنتج

المعالج   وحدة المعالجة المركزية	لون الجسم: أسود		لون الجسم: فضي	
	PCAP	مقاوم	PCAP	مقاوم
روك تشيب RK3399	IPC4-104AFC-210-3399	IPC4-104AFC-220-3399	IPC4-104AFC-211-3399	IPC4-104AFC-221-3399
روك تشيب RK3568	IPC4-104AFC-210-3568	IPC4-104AFC-220-3568	IPC4-104AFC-211-3568	IPC4-104AFC-221-3568
روك تشيب RK3588	IPC4-104AFC-210-3588	IPC4-104AFC-220-3588	IPC4-104AFC-211-3588	IPC4-104AFC-221-3588

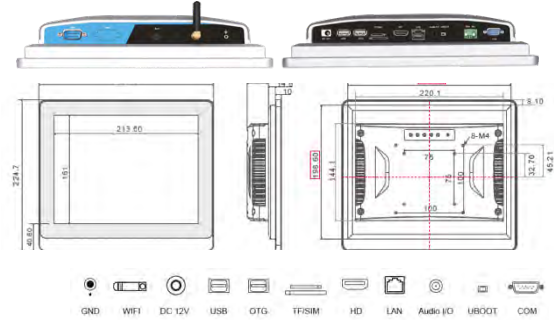


وحدة المعالجة المركزية	20re Cortex-، ثنائي RockChip RK3399 20re Cortex-A53 + رباعي 1.8 A72 جيجا هرتز 1.4 جيجا هرتز	RockChip RK3568 ، بنية رباعية 20re بت Cortex-A55 الأساسية ، تصل إلى 2.0 جيجا هرتز	RockChip RK3588 ، ثنائي 20re بت (4×A76 Cortex + 4 Cortex-A55) بسرعة 2.4 جيجا هرتز
الجرافيك	مالي-4T860MP	ذراع مالي-2EE G52	مالي-4MC610
نمو	-	وحدة معالجة عصبية مدمجة مع قوة حوسبة الذكاء الاصطناعي 1TOPS	وحدة معالجة عصبية مدمجة مع 6TOPS الذكاء الاصطناعي قوة حوسبة

كيبش	4 جيجا بايت رام (مدمج)	8 جيجا بايت رام (مدمج)	8 جيجا بايت رام (مدمجة) اختيارية 16 جيجا بايت
نمو			
خزن	64 جيجا بايت eMMC (مدمج)	128 جيجا بايت eMMC (مدمج)	64 جيجا بايت eMMC (مدمجة) اختيارية 128 جيجا بايت
واي فاي - بلوتوث	2.4 جيجا هرتز / 5.0 جيجا هرتز نطاقات مزدوجة   بلوتوث 4.0	2.4 جيجا هرتز / 5.0 جيجا هرتز نطاقات مزدوجة   بلوتوث 4.0	2.4 جيجا هرتز / 5.0 جيجا هرتز نطاقات مزدوجة   بلوتوث 4.0
نظام التشغيل	أندرويد 7.1 / 9.0 / 11 / أوبونتو 18.04 / دبيان 10.0 / لينكس 4.4 + كيو تي	أندرويد 12.0 / لينكس 5.10	أندرويد 12.0

درجة حرارة العمل	10-60 °C
درجة حرارة التخزين	20-70 °C
الرطوبة النسبية	95% دون تكاثف
الحماية من الاهتزاز	500 ~ 5 ، IEC 60068-2-64 هرتز ، 1 ساعة / محور
شهادة المنتج	CCC/CE/FCC/EMC/CB/ROHS
الحماية من الصدمات	ثابتة ، موجة نصف جيبية F 11 مللي IEC 60068-2-27
شهادة المنتج	CCC/CE/FCC/EMC/CB/ROHS

## الأبعاد والواجهات



## أنواع تثبيت المنتج



مضمن تركيب	التثبيت المثبت على الحائط	سطح المكتب تركيب	كوة تركيب	تركيب ناتئ	تركيب نوع ذراع الرافعة
------------	---------------------------	------------------	-----------	------------	------------------------

# الروبوت لوحة الكمبيوتر

## IPC4-116AFC

أجهزة الكمبيوتر الصناعية المستندة إلى نظام التشغيل IPC4 Android كلها تتضمن اللوحات الأم الصناعية المطورة بشكل مستقل. مع خيارات التكوين المختلفة لتناسب مجموعة واسعة من متطلبات التطبيقات ، تتميز أجهزة الكمبيوتر هذه بإطار أمامي رفيع للغاية مقاس 3 مم يتكامل بسلاسة مع معدات الخزائن المختلفة. يضمن هيكلها المصنوع من سبائك الألومنيوم ، وتصميمها المغلق بالكامل بدون مروحة ، واللوحة الأمامية مع عملية سحب الأسلاك المسطحة النقية المتانة والمظهر الأنيق. بالإضافة إلى ذلك ، تم تجهيز هذه الأنظمة بميزات منع الغبار ومقاومة الماء ، مما يجعلها مناسبة لمختلف البيئات. علاوة على ذلك ، فهي توفر قابلية تطوير ممتازة وعملية وتوافق EMC ، مما يجعلها خياراً متعدد الاستخدامات لاحتياجات الحوسبة الخاصة بك.

### ملاح

إطار أمامي فائق النحافة مقاس 3 مم للخزائن المدمجة  
IP65 لوحة مسطحة مقاومة للغبار ومقاومة للماء  
اللوحة الأم الصناعية مع هندسة ARM  
التوافق مع التداخل الكهرومغناطيسي المضاد للكهر ومغناطيس EMC  
حماية من الدرجة الصناعية للبيئات متعددة الاستخدامات  
حزمة SDK مضمنة لدعم التطوير الثانوي  
إطار أمامي فائق النحافة مقاس 3 مم للخزائن المدمجة  
IP65 لوحة مسطحة مقاومة للغبار ومقاومة للماء



### مواصفات المنتج

#### واجهه

إتش دي إم أي	HDMI ، دعم إخراج بيانات 1080p ، HDMI * 1
يو إس بي	* 1 مضيف USB + 1 * USB وتغ
الشبكة المحلية	* 2 LAN ، إيثرنت مزدوج 1000M متكيف
صوتي	* 1 إدخال / إخراج الصوت ، دعم إدخال وإخراج الصوت
المنفذ التسلسلي	* 2 RS232
مفتاح إعادة التشغيل	الدعم ( * 1 UBOOT)

#### معلومات الشاشة

حجم شاشة LCD	شاشة TFT LCD مقاس 11.6 بوصة
دقة	1080×1920
زاوية الرؤية	(L/R/U/D) 80/80/80/80
لون	16.7 مليون
وضوح	300 شمعة / م 2
نسبة التباين	1000:1

#### معلومات الطاقة

تيار مستمر 12 فولت	مساهمة الجهد
18W	الطاقة الساكنة

#### شاشة تعمل باللمس

نوع شاشة اللمس	10 نقطة تعمل باللمس PCAP ومقاوم
نفاذية الضوء	≤ 88%
وضع الإدخال	الكتابة اليدوية أو القلم السعوي
اتصالات وحدة التحكم	يو إس بي

#### إبعاد

خارجي	العرض 305.9 × الارتفاع 211.2 × العمق 48.5 مم
انقطاع	العرض 278.51 × الارتفاع 184.03 مم

### رموز طلب المنتج

المعالج   وحدة المعالجة المركزية	لون الجسم: أسود		لون الجسم: فضي	
	مقاوم	PCAP	مقاوم	PCAP
روك تشيب RK3399	IPC4-116AFC-210-3399		IPC4-116AFC-211-3399	
روك تشيب RK3568	IPC4-116AFC-210-3568		IPC4-116AFC-211-3568	
روك تشيب RK3588	IPC4-116AFC-210-3588		IPC4-116AFC-211-3588	

# الروبوت لوحة الكمبيوتر

نماذج المعالج | وحدة المعالجة المركزية

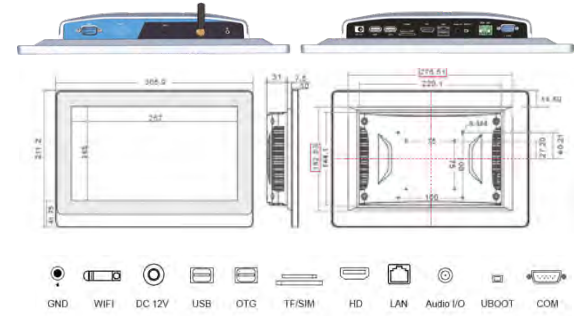


وحدة المعالجة المركزية	20re Cortex-، ثنائي RockChip RK3399 20re Cortex-A53 + رباعي 1.8 A72 جيجا هرتز 1.4	RockChip RK3568 ، بنية رباعية 20re بت Cortex-A55 الأساسية ، تصل إلى 2.0 جيجا هرتز	RockChip RK3588 ، ثنائي 20re بت (Cortex-A76×4 + Cortex-A55×4) بسرعه 2.4 جيجا هرتز
الجرافيك	مالي- T860MP4	ذراع مالي- G52 2EE	مالي- G610 MC4
نمو	-	وحدة معالجة عصبية مدمجة مع قوة حوسبة الذكاء الاصطناعي 1TOPS	وحدة معالجة عصبية مدمجة مع 6TOPS الذكاء الاصطناعي قوة حوسبة

كيبش	4 جيجا بايت رام (مدمج)	8 جيجا بايت رام (مدمج)	8 جيجا بايت رام (مدمجة) اختيارية 16 جيجا بايت
نمو			
خزن	64 جيجا بايت eMMC (مدمج)	128 جيجا بايت eMMC (مدمج)	64 جيجا بايت eMMC (مدمجة) اختيارية سعة 128 جيجا بايت
واي فاي - بلوتوث	2.4 جيجا هرتز / 5.0 جيجا هرتز نطاقات مزدوجة   بلوتوث 4.0	2.4 جيجا هرتز / 5.0 جيجا هرتز نطاقات مزدوجة   بلوتوث 4.0	2.4 جيجا هرتز / 5.0 جيجا هرتز نطاقات مزدوجة   بلوتوث 4.0
نظام التشغيل	أندرويد 7.1 / 9.0 / 11 / أوبونتو 18.04 / دبيان 10.0 / لينكس 4.4 + كيو تي	أندرويد 12.0 / لينكس 5.10	أندرويد 12.0

درجة حرارة العمل	10- 60 °C
درجة حرارة التخزين	20- 70 °C
الرطوبة النسبية	95% دون تكاثف
الحماية من الاهتزاز	IEC 60068-2-64 ، 5 ~ 500 هرتز ، 1 ساعة / محور
شهادة المنتج	CCC/CE/FCC/EMC/CB/ROHS
الحماية من الصدمات	IEC 60068-2-27 ، موجة نصف جيبية F 11 مللي ثانية
شهادة المنتج	CCC/CE/FCC/EMC/CB/ROHS

## الأبعاد والواجهات



## أنواع تثبيت المنتج



مضمن تركيب	التثبيت المثبت على الحائط	سطح المكتب تركيب	كوة تركيب	تركيب ناتى	تركيب نوع ذراع الرافعة
------------	---------------------------	------------------	-----------	------------	------------------------

# الروبوت لوحة الكمبيوتر

## IPC4-120AFC

أجهزة الكمبيوتر الصناعية المستندة إلى نظام التشغيل IPC4 Android كلها تتضمن اللوحات الأم الصناعية المطورة بشكل مستقل. مع خيارات التكوين المختلفة لتناسب مجموعة واسعة من متطلبات التطبيقات ، تتميز أجهزة الكمبيوتر هذه بإطار أمامي رفيع للغاية مقاس 3 مم يتكامل بسلاسة مع معدات الخزائن المختلفة. يضمن هيكلها المصنوع من سبائك الألومنيوم ، وتصميمها المغلق بالكامل بدون مروحة ، واللوحة الأمامية مع عملية سحب الأسلاك المسطحة النقية المتانة والمظهر الأنيق. بالإضافة إلى ذلك ، تم تجهيز هذه الأنظمة بميزات منع الغبار ومقاومة الماء ، مما يجعلها مناسبة لمختلف البيئات. علاوة على ذلك ، فهي توفر قابلية تطوير ممتازة وعملية وتوافق EMC ، مما يجعلها خياراً متعدد الاستخدامات لاحتياجات الحوسبة الخاصة بك.

### ملاح

إطار أمامي فائق النحافة مقاس 3 مم للخزائن المدمجة  
IP65 لوحة مسطحة مقاومة للغبار ومقاومة للماء  
اللوحة الأم الصناعية مع هندسة ARM  
التوافق مع التداخل الكهرومغناطيسي المضاد للكهر ومغناطيس EMC  
حماية من الدرجة الصناعية للبيئات متعددة الاستخدامات  
حزمة SDK مضمنة لدعم التطوير الثانوي  
إطار أمامي فائق النحافة مقاس 3 مم للخزائن المدمجة  
IP65 لوحة مسطحة مقاومة للغبار ومقاومة للماء



### مواصفات المنتج

#### واجهه

معلمت الشاشة	معلمت الشاشة
حجم شاشة LCD	شاشة TFT LCD مقاس 12 بوصة
دقة	768×1024
زاوية الرؤية	(L/R/U/D) 85/85/85/85
لون	16.7 مليون
وضع	500 شمعة / م 2
نسبة التباين	1000:1

1 * HDMI ، دعم إخراج بيانات 1080p ، HDMI	إتش دي إم أي
1 * مضيف USB + 1 * USB وتغ	يو إس بي
2 * LAN ، إيثرنت مزدوج 1000M متكيف	الشبكة المحلية
1 * إدخال / إخراج الصوت ، دعم إدخال وإخراج الصوت	صوتي
2 * RS232	المنفذ التسلسلي
الدعم (1 * UBOOT)	مفتاح إعادة التشغيل

### شاشة تعمل باللمس

نوع شاشة اللمس	10 نقطة تعمل باللمس PCAP ومقاوم
نفاذية الضوء	≥88%
وضع الإدخال	الكتابة اليدوية أو القلم السعوي
اتصالات وحدة التحكم	يو إس بي

### معلمت الطاقة

تيار مستمر 12 فولت	مساهمة الجهد
18W	الطاقة الساكنة

### ابعاد

العرض 291.97 × الارتفاع 250.5 × العمق 59.7 ملم	خارجي
العرض 273.17 × الارتفاع 216 ملم	انقطاع

### رموز طلب المنتج

المعالج   وحدة المعالجة المركزية	لون الجسم: أسود		لون الجسم: فضي	
	PCAP	مقاوم	PCAP	مقاوم
روك تشيب RK3399	IPC4-120AFC-210-3399	IPC4-120AFC-220-3399	IPC4-120AFC-211-3399	IPC4-120AFC-221-3399
روك تشيب RK3568	IPC4-120AFC-210-3568	IPC4-120AFC-220-3568	IPC4-120AFC-211-3568	IPC4-120AFC-221-3568
روك تشيب RK3588	IPC4-120AFC-210-3588	IPC4-120AFC-220-3588	IPC4-120AFC-211-3588	IPC4-120AFC-221-3588

# الروبوت لوحة الكمبيوتر

نماذج المعالج | وحدة المعالجة المركزية

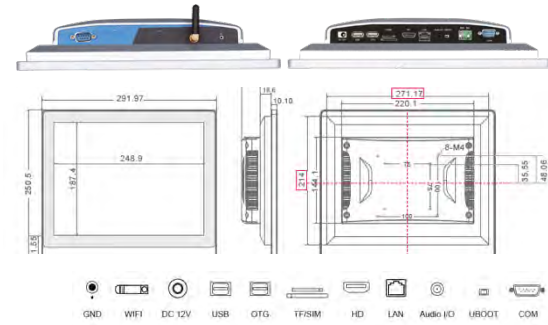


وحدة المعالجة المركزية	20re Cortex-، ثنائي RockChip RK3399، 20re Cortex-A53 1.8 أ72 جيجا هرتز + رباعي 1.4 جيجا هرتز	RockChip RK3568، بنية رباعية 20re بت Cortex-A55 الأساسية، تصل إلى 2.0 جيجا هرتز	RockChip RK3588، ثنائي 20re بت (4× Cortex-A76 + Cortex-A55) بسرعة 2.4 جيجا هرتز
الجرافيك	مالي-4T860MP	ذراع مالي-2EE G52	مالي-4MC6 G610
نمو	-	وحدة معالجة عصبية مدمجة مع قوة حوسبة الذكاء الاصطناعي 1TOPS	وحدة معالجة عصبية مدمجة مع 6TOPS الذكاء الاصطناعي قوة حوسبة

كيبش	4 جيجا بايت رام (مدمج)	8 جيجا بايت رام (مدمج)	8 جيجا بايت رام (مدمجة) اختيارية 16 جيجا بايت
نمو			
خزن	64 جيجا بايت eMMC (مدمج)	128 جيجا بايت eMMC (مدمج)	64 جيجا بايت eMMC (مدمجة) اختيارية سعة 128 جيجا بايت
واي فاي - بلوتوث	2.4 جيجا هرتز / 5.0 جيجا هرتز نطاقات مزدوجة   بلوتوث 4.0	2.4 جيجا هرتز / 5.0 جيجا هرتز نطاقات مزدوجة   بلوتوث 4.0	2.4 جيجا هرتز / 5.0 جيجا هرتز نطاقات مزدوجة   بلوتوث 4.0
نظام التشغيل	أندرويد 7.1 / 9.0 / 11 / أوبونتو 18.04 / دبيان 10.0 / لينكس 4.4 + كيو تي	أندرويد 12.0 / لينكس 5.10	أندرويد 12.0

درجة حرارة العمل	10-60 °C
درجة حرارة التخزين	20-70 °C
الرطوبة النسبية	95% دون تكاثف
الحماية من الاهتزاز	IEC 60068-2-64، 5 ~ 500 هرتز، 1 ساعة / محور
شهادة المنتج	CCC/CE/FCC/EMC/CB/ROHS
الحماية من الصدمات	IEC 60068-2-27، موجة نصف جيبية F 11 مللي ثانية
شهادة المنتج	CCC/CE/FCC/EMC/CB/ROHS

## الأبعاد والواجهات



## أنواع تثبيت المنتج



مضمن تركيب	التثبيت المثبت على الحائط	سطح المكتب تركيب	كوة تركيب	تركيب ناتئ	تركيب نوع ذراع الرافعة
------------	---------------------------	------------------	-----------	------------	------------------------



# الروبوت لوحة الكمبيوتر

## IPC4-150AFC

أجهزة الكمبيوتر الصناعية المستندة إلى نظام التشغيل IPC4 Android كلها تتضمن اللوحات الأم الصناعية المطورة بشكل مستقل. مع خيارات التكوين المختلفة لتناسب مجموعة واسعة من متطلبات التطبيقات ، تتميز أجهزة الكمبيوتر هذه بإطار أمامي رفيع للغاية مقاس 3 مم يتكامل بسلاسة مع معدات الخزائن المختلفة. يضمن هيكلها المصنوع من سبائك الألومنيوم ، وتصميمها المغلق بالكامل بدون مروحة ، واللوحة الأمامية مع عملية سحب الأسلاك المسطحة النقية المتانة والمظهر الأنيق. بالإضافة إلى ذلك ، تم تجهيز هذه الأنظمة بميزات منع الغبار ومقاومة الماء ، مما يجعلها مناسبة لمختلف البيئات. علاوة على ذلك ، فهي توفر قابلية تطوير ممتازة وعملية وتوافق EMC ، مما يجعلها خياراً متعدد الاستخدامات لاحتياجات الحوسبة الخاصة بك.

### ملاح

إطار أمامي فائق النحافة مقاس 3 مم للخزائن المدمجة  
IP65 لوحة مسطحة مقاومة للغبار ومقاومة للماء  
اللوحة الأم الصناعية مع هندسة ARM  
التوافق مع التداخل الكهرومغناطيسي المضاد للكهر ومغناطيس EMC  
حماية من الدرجة الصناعية للبيئات متعددة الاستخدامات  
حزمة SDK مضمنة لدعم التطوير الثانوي  
إطار أمامي فائق النحافة مقاس 3 مم للخزائن المدمجة  
IP65 لوحة مسطحة مقاومة للغبار ومقاومة للماء



### مواصفات المنتج

#### واجهه

معلمت الشاشة	معلمت الشاشة
حجم شاشة LCD	شاشة TFT LCD مقاس 15 بوصة
دقة	768×1024
زاوية الرؤية	(L/R/U/D) 89/89/89/89
لون	16.7 مليون
وضع	300 شمعة / م 2
نسبة التباين	1000:1

1 * HDMI ، دعم إخراج بيانات 1080p ، HDMI	إتش دي إم أي
1 * مضيف USB + 1 * USB وتغ	يو اس بي
2 * LAN ، إيثرنت مزدوج 1000M متكيف	الشبكة المحلية
1 * إدخال / إخراج الصوت ، دعم إدخال وإخراج الصوت	صوتي
2 * RS232	المنفذ التسلسلي
الدعم (1 * UBOOT)	مفتاح إعادة التشغيل

### شاشة تعمل باللمس

نوع شاشة اللمس	10 نقطة تعمل باللمس PCAP ومقاوم
نفاذية الضوء	≥88%
وضع الإدخال	الكتابة اليدوية أو القلم السعوي
اتصالات وحدة التحكم	يو اس بي

### معلمت الطاقة

تيار مستمر 12 فولت	مساهمة الجهد
18W	الطاقة الساكنة

### ابعاد

العرض 350.48 × الارتفاع 296.42 × العمق 59.7 ملم	خارجي
العرض 334.7 × الارتفاع 261.6 مم	انقطاع

### رموز طلب المنتج

المعالج   وحدة المعالجة المركزية	لون الجسم: أسود		لون الجسم: فضي	
	مقاوم	مقاوم	مقاوم	مقاوم
روك تشيب RK3399	IPC4-150AFC-210-3399	IPC4-150AFC-220-3399	IPC4-150AFC-211-3399	IPC4-150AFC-221-3399
روك تشيب RK3568	IPC4-150AFC-210-3568	IPC4-150AFC-220-3568	IPC4-150AFC-211-3568	IPC4-150AFC-221-3568
روك تشيب RK3588	IPC4-150AFC-210-3588	IPC4-150AFC-220-3588	IPC4-150AFC-211-3588	IPC4-150AFC-221-3588

# الروبوت لوحة الكمبيوتر

نماذج المعالج | وحدة المعالجة المركزية

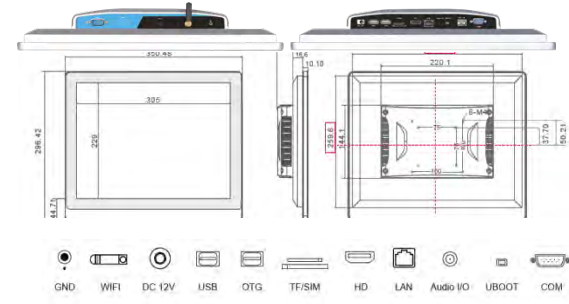


وحدة المعالجة المركزية	2ore Cortex-، ثنائي RockChip RK3399 2ore Cortex-A53 + رباعي 1.8 A72 جيجا هرتز 1.4 جيجا هرتز	RockChip RK3568 ، بنية رباعية 2ore 64 بت Cortex-A55 الأساسية ، تصل إلى 2.0 جيجا هرتز	RockChip RK3588 ، ثنائي 2ore 64 بت (Cortex-A76×4 + Cortex-A55×4) بسرعة 2.4 جيجا هرتز
الجرافيك	مالي-T860MP4	ذراع مالي-G52 2EE	مالي-G610 MC4
نمو	-	وحدة معالجة عصبية مدمجة مع قوة حوسبة الذكاء الاصطناعي 1TOPS	وحدة معالجة عصبية مدمجة مع 6TOPS الذكاء الاصطناعي قوة حوسبة

كيبش	4 جيجا بايت رام (مدمج)	8 جيجا بايت رام (مدمج)	8 جيجا بايت رام (مدمجة) اختيارية 16 جيجا بايت
نمو			
خزن	64 جيجا بايت eMMC (مدمج)	128 جيجا بايت eMMC (مدمج)	64 جيجا بايت (مدمجة) اختيارية 128 جيجا بايت
واي فاي - بلوتوث	2.4 جيجا هرتز / 5.0 جيجا هرتز نطاقات مزدوجة   بلوتوث 4.0	2.4 جيجا هرتز / 5.0 جيجا هرتز نطاقات مزدوجة   بلوتوث 4.0	2.4 جيجا هرتز / 5.0 جيجا هرتز نطاقات مزدوجة   بلوتوث 4.0
نظام التشغيل	أندرويد 7.1 / 9.0 / 11 / أوبونتو 18.04 / دبيان 10.0 / لينكس 4.4 + كيو تي	أندرويد 12.0 / لينكس 5.10	أندرويد 12.0

درجة حرارة العمل	10-60 °C ~
درجة حرارة التخزين	20-70 °C ~
الرطوبة النسبية	95% دون تكاثف
الحماية من الاهتزاز	500 ~ 5 ، IEC 60068-2-64 هرتز ، 1 ساعة / محور
شهادة المنتج	CCC/CE/FCC/EMC/CB/ROHS
الحماية من الصدمات	IEC 60068-2-27 ، موجة نصف جيبية F 11 مللي ثانية
شهادة المنتج	CCC/CE/FCC/EMC/CB/ROHS

## الأبعاد والواجهات



## أنواع تثبيت المنتج



مضمن تركيب	التثبيت المثبت على الحائط	سطح المكتب تركيب	كوة تركيب	تركيب ناتئ	تركيب نوع ذراع الرافعة
------------	---------------------------	------------------	-----------	------------	------------------------

# الروبوت لوحة الكمبيوتر

## IPC4-156AFC

أجهزة الكمبيوتر الصناعية المستندة إلى نظام التشغيل IPC4 Android كلها تتضمن اللوحات الأم الصناعية المطورة بشكل مستقل. مع خيارات التكوين المختلفة لتناسب مجموعة واسعة من متطلبات التطبيقات ، تتميز أجهزة الكمبيوتر هذه بإطار أمامي رفيع للغاية مقاس 3 مم يتكامل بسلاسة مع معدات الخزائن المختلفة. يضمن هيكلها المصنوع من سبائك الألومنيوم ، وتصميمها المغلق بالكامل بدون مروحة ، واللوحة الأمامية مع عملية سحب الأسلاك المسطحة النقية المتانة والمظهر الأنيق. بالإضافة إلى ذلك ، تم تجهيز هذه الأنظمة بميزات منع الغبار ومقاومة الماء ، مما يجعلها مناسبة لمختلف البيئات. علاوة على ذلك ، فهي توفر قابلية تطوير ممتازة وعملية وتوافق EMC ، مما يجعلها خياراً متعدد الاستخدامات لاحتياجات الحوسبة الخاصة بك.

### ملاح

إطار أمامي فائق النحافة مقاس 3 مم للخزائن المدمجة  
IP65 لوحة مسطحة مقاومة للغبار ومقاومة للماء  
اللوحة الأم الصناعية مع هندسة ARM  
التوافق مع التداخل الكهرومغناطيسي المضاد للكهر ومغناطيس EMC  
حماية من الدرجة الصناعية للبيئات متعددة الاستخدامات  
حزمة SDK مضمنة لدعم التطوير الثانوي  
إطار أمامي فائق النحافة مقاس 3 مم للخزائن المدمجة  
IP65 لوحة مسطحة مقاومة للغبار ومقاومة للماء



### مواصفات المنتج

#### واجهه

معلمت الشاشة	معلمت الشاشة
حجم شاشة LCD	شاشة TFT LCD مقاس 15.6 بوصة
دقة	1080×1920
زاوية الرؤية	(L/R/U/D) 85/85/85/85
لون	16.7 مليون
وضع	300 شمعة / م 2
نسبة التباين	800:1

1 * HDMI ، دعم إخراج بيانات 1080p ، HDMI	إتش دي إم أي
1 * مضيف USB + 1 * USB وتغ	يو اس بي
2 * LAN ، إيثرنت مزدوج 1000M متكيف	الشبكة المحلية
1 * إدخال / إخراج الصوت ، دعم إدخال وإخراج الصوت	صوتي
2 * RS232	المنفذ التسلسلي
الدعم (1 * UBOOT)	مفتاح إعادة التشغيل

### شاشة تعمل باللمس

نوع شاشة اللمس	10 نقطة تعمل باللمس PCAP ومقاوم
نفاذية الضوء	≥88%
وضع الإدخال	الكتابة اليدوية أو القلم السعوي
اتصالات وحدة التحكم	يو اس بي

### معلمت الطاقة

تيار مستمر 12 فولت	مساهمة الجهد
18W	الطاقة الساكنة

### إبعاد

العرض 389.6 × الارتفاع 264 × العمق 60.0 مم	خارجي
العرض 371.8 × الارتفاع 235.5 مم	انقطاع

### رموز طلب المنتج

المعالج   وحدة المعالجة المركزية	لون الجسم: أسود		لون الجسم: فضي	
	PCAP	مقاوم	PCAP	مقاوم
روك تشيب RK3399	IPC4-156AFC-210-3399	IPC4-156AFC-220-3399	IPC4-156AFC-211-3399	IPC4-156AFC-221-3399
روك تشيب RK3568	IPC4-156AFC-210-3568	IPC4-156AFC-220-3568	IPC4-156AFC-211-3568	IPC4-156AFC-221-3568
روك تشيب RK3588	IPC4-156AFC-210-3588	IPC4-156AFC-220-3588	IPC4-156AFC-211-3588	IPC4-156AFC-221-3588

# الروبوت لوحة الكمبيوتر

نماذج المعالج | وحدة المعالجة المركزية

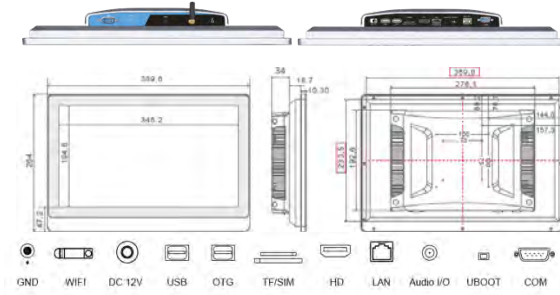


وحدة المعالجة المركزية	20re Cortex-، ثنائي RockChip RK3399 20re Cortex-A53 + رباعي 1.8 A72 جيجا هرتز 1.4 جيجا هرتز	RockChip RK3568 ، بنية رباعية 20re بت Cortex-A55 الأساسية ، تصل إلى 2.0 جيجا هرتز	RockChip RK3588 ، ثنائي 20re بت (Cortex-A55×4) + Cortex-A76×4 بسرعة 2.4 جيجا هرتز
الجرافيك	مالي-4T860MP	ذراع مالي-2EE G52	مالي-4MC610
نمو	-	وحدة معالجة عصبية مدمجة مع قوة حوسبة الذكاء الاصطناعي 1TOPS	وحدة معالجة عصبية مدمجة مع 6TOPS الذكاء الاصطناعي قوة حوسبة

كيبش	4 جيجا بايت رام (مدمج)	8 جيجا بايت رام (مدمج)	8 جيجا بايت رام (مدمجة) اختيارية 16 جيجا بايت
نمو			
خزن	64 جيجا بايت eMMC (مدمج)	128 جيجا بايت eMMC (مدمج)	64 جيجا بايت eMMC (مدمجة) اختيارية سعة 128 جيجا بايت
واي فاي - بلوتوث	2.4 جيجا هرتز / 5.0 جيجا هرتز نطاقات مزدوجة   4.0 بلوتوث	2.4 جيجا هرتز / 5.0 جيجا هرتز نطاقات مزدوجة   بلوتوث 4.0	2.4 جيجا هرتز / 5.0 جيجا هرتز نطاقات مزدوجة   بلوتوث 4.0
نظام التشغيل	أندرويد 7.1 / 9.0 / 11 / أوبونتو 18.04 / دبيان 10.0 / لينكس 4.4 + كيو تي	أندرويد 12.0 / لينكس 5.10	أندرويد 12.0

درجة حرارة العمل	10-60 °C ~
درجة حرارة التخزين	20-70 °C ~
الرطوبة النسبية	95% دون تكاثف
الحماية من الاهتزاز	500 ~ 5 ، IEC 60068-2-64 هرتز ، 1 ساعة / محور
شهادة المنتج	CCC/CE/FCC/EMC/CB/ROHS
الحماية من الصدمات	ثابتة ، موجة نصف جيبية F 11 مللي ، IEC 60068-2-27
شهادة المنتج	CCC/CE/FCC/EMC/CB/ROHS

## الأبعاد والواجهات



## أنواع تثبيت المنتج



مضمن تركيب	التثبيت المثبت على الحائط	سطح المكتب تركيب	كوة تركيب	تركيب ناتى	تركيب نوع ذراع الرافعة
------------	---------------------------	------------------	-----------	------------	------------------------

# الروبوت لوحة الكمبيوتر

## IPC4-170AFC

أجهزة الكمبيوتر الصناعية المستندة إلى نظام التشغيل IPC4 Android كلها تتضمن اللوحات الأم الصناعية المطورة بشكل مستقل. مع خيارات التكوين المختلفة لتناسب مجموعة واسعة من متطلبات التطبيقات ، تتميز أجهزة الكمبيوتر هذه بإطار أمامي رفيع للغاية مقاس 3 مم يتكامل بسلاسة مع معدات الخزائن المختلفة. يضمن هيكلها المصنوع من سبائك الألومنيوم ، وتصميمها المغلق بالكامل بدون مروحة ، واللوحة الأمامية مع عملية سحب الأسلاك المسطحة النقية المتانة والمظهر الأنيق. بالإضافة إلى ذلك ، تم تجهيز هذه الأنظمة بميزات منع الغبار ومقاومة الماء ، مما يجعلها مناسبة لمختلف البيئات. علاوة على ذلك ، فهي توفر قابلية تطوير ممتازة وعملية وتوافق EMC ، مما يجعلها خياراً متعدد الاستخدامات لاحتياجات الحوسبة الخاصة بك.

### ملاح

إطار أمامي فائق النحافة مقاس 3 مم للخزائن المدمجة  
IP65 لوحة مسطحة مقاومة للغبار ومقاومة للماء  
اللوحة الأم الصناعية مع هندسة ARM  
التوافق مع التداخل الكهرومغناطيسي المضاد للكهر ومغناطيس EMC  
حماية من الدرجة الصناعية للبيئات متعددة الاستخدامات  
حزمة SDK مضمنة لدعم التطوير الثانوي  
إطار أمامي فائق النحافة مقاس 3 مم للخزائن المدمجة  
IP65 لوحة مسطحة مقاومة للغبار ومقاومة للماء



### مواصفات المنتج

#### واجهه

معلمت الشاشة	معلمت الشاشة
حجم شاشة LCD	شاشة TFT LCD مقاس 17 بوصة
دقة	1024×1280
زاوية الرؤية	(L/R/U/D) 70/80/85/85
لون	16.7 مليون
وضوح	300 شمعة / م 2
نسبة التباين	1000:1

1 * HDMI ، دعم إخراج بيانات 1080p ، HDMI	إتش دي إم أي
1 * مضيف USB + 1 * USB وتغ	يو اس بي
2 * LAN ، إيثرنت مزدوج 1000M متكيف	الشبكة المحلية
1 * إدخال / إخراج الصوت ، دعم إدخال وإخراج الصوت	صوتي
2 * RS232	المنفذ التسلسلي
الدعم (1 * UBOOT)	مفتاح إعادة التشغيل

#### شاشة تعمل باللمس

نوع شاشة اللمس	10 نقطة تعمل باللمس PCAP ومقاوم
نفاذية الضوء	≥88%
وضع الإدخال	الكتابة اليدوية أو القلم السعوي
اتصالات وحدة التحكم	يو اس بي

#### معلمت الطاقة

تيار مستمر 12 فولت	مساهمة الجهد
18W	الطاقة الساكنة

#### ابعاد

العرض 383.3 × الارتفاع 340.7 × العمق 61.9 مم	خارجي
العرض 367 × الارتفاع 304 مم	انقطاع

### رموز طلب المنتج

المعالج   وحدة المعالجة المركزية	لون الجسم: أسود		لون الجسم: فضي	
	مقاوم	مقاوم	مقاوم	مقاوم
روك تشيب RK3399	IPC4-170AFC-210-3399	IPC4-170AFC-220-3399	IPC4-170AFC-211-3399	IPC4-170AFC-221-3399
روك تشيب RK3568	IPC4-170AFC-210-3568	IPC4-170AFC-220-3568	IPC4-170AFC-211-3568	IPC4-170AFC-221-3568
روك تشيب RK3588	IPC4-170AFC-210-3588	IPC4-170AFC-220-3588	IPC4-170AFC-211-3588	IPC4-170AFC-221-3588

# الروبوت لوحة الكمبيوتر

نماذج المعالج | وحدة المعالجة المركزية

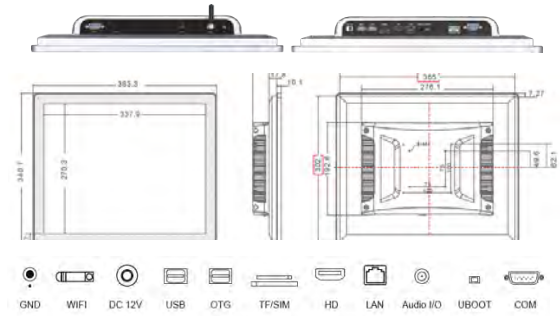


وحدة المعالجة المركزية	20re Cortex-، ثنائي RockChip RK3399 20re Cortex-A53 + رباعي 1.8 A72 جيجا هرتز 1.4 جيجا هرتز	RockChip RK3568 ، بنية رباعية 20re بت Cortex-A55 الأساسية ، تصل إلى 2.0 جيجا هرتز	RockChip RK3588 ، ثنائي 20re بت (Cortex-A76×4) + 4× Cortex-A55) بسرعة 2.4 جيجا هرتز
الجرافيك	مالي- T860MP4	ذراع مالي- G52 2EE	مالي- G610 MC4
نمو	-	وحدة معالجة عصبية مدمجة مع قوة حوسبة الذكاء الاصطناعي 1TOPS	وحدة معالجة عصبية مدمجة مع 6TOPS الذكاء الاصطناعي قوة حوسبة

كيبش	4 جيجا بايت رام (مدمج)	8 جيجا بايت رام (مدمج)	8 جيجا بايت رام (مدمجة) اختيارية 16 جيجا بايت
نمو			
خزن	64 جيجا بايت eMMC (مدمج)	128 جيجا بايت eMMC (مدمج)	64 جيجا بايت (مدمجة) اختيارية سعة 128 جيجا بايت
واي فاي - بلوتوث	2.4 جيجا هرتز / 5.0 جيجا هرتز نطاقات مزدوجة   4.0 بلوتوث	2.4 جيجا هرتز / 5.0 جيجا هرتز نطاقات مزدوجة   بلوتوث 4.0	2.4 جيجا هرتز / 5.0 جيجا هرتز نطاقات مزدوجة   بلوتوث 4.0
نظام التشغيل	أندرويد 7.1 / 9.0 / 11 / أوبونتو 18.04 / دبيان 10.0 / لينكس 4.4 + كيو تي	أندرويد 12.0 / لينكس 5.10	أندرويد 12.0

درجة حرارة العمل	10- 60 °C ~ C
درجة حرارة التخزين	20- 70 °C ~ C
الرطوبة النسبية	95% دون تكاثف
الحماية من الاهتزاز	IEC 60068-2-64 ، 5 ~ 500 هرتز ، 1 ساعة / محور
شهادة المنتج	CCC/CE/FCC/EMC/CB/ROHS
الحماية من الصدمات	IEC 60068-2-27 ، موجة نصف جيبية F 11 مللي ثانية
شهادة المنتج	CCC/CE/FCC/EMC/CB/ROHS

## الأبعاد والواجهات



## أنواع تثبيت المنتج



مضمن تركيب	التثبيت المثبت على الحائط	سطح المكتب تركيب	كوة تركيب	تركيب ناتئ	تركيب نوع ذراع الرافعة
------------	---------------------------	------------------	-----------	------------	------------------------

# الروبوت لوحة الكمبيوتر

## IPC4-173AFC

أجهزة الكمبيوتر الصناعية المستندة إلى نظام التشغيل IPC4 Android كلها تتضمن اللوحات الأم الصناعية المطورة بشكل مستقل. مع خيارات التكوين المختلفة لتناسب مجموعة واسعة من متطلبات التطبيقات ، تتميز أجهزة الكمبيوتر هذه بإطار أمامي رفيع للغاية مقاس 3 مم يتكامل بسلاسة مع معدات الخزائن المختلفة. يضمن هيكلها المصنوع من سبائك الألومنيوم ، وتصميمها المغلق بالكامل بدون مروحة ، واللوحة الأمامية مع عملية سحب الأسلاك المسطحة النقية المتانة والمظهر الأنيق. بالإضافة إلى ذلك ، تم تجهيز هذه الأنظمة بميزات منع الغبار ومقاومة الماء ، مما يجعلها مناسبة لمختلف البيئات. علاوة على ذلك ، فهي توفر قابلية تطوير ممتازة وعملية وتوافق EMC ، مما يجعلها خياراً متعدد الاستخدامات لاحتياجات الحوسبة الخاصة بك.

### ملاح

إطار أمامي فائق النحافة مقاس 3 مم للخزائن المدمجة  
IP65 لوحة مسطحة مقاومة للغبار ومقاومة للماء  
اللوحة الأم الصناعية مع هندسة ARM  
التوافق مع التداخل الكهرومغناطيسي المضاد للكهر ومغناطيس EMC  
حماية من الدرجة الصناعية للبيئات متعددة الاستخدامات  
حزمة SDK مضمنة لدعم التطوير الثانوي  
إطار أمامي فائق النحافة مقاس 3 مم للخزائن المدمجة  
IP65 لوحة مسطحة مقاومة للغبار ومقاومة للماء



### مواصفات المنتج

#### واجهه

معلمت الشاشة	
حجم شاشة LCD	شاشة TFT LCD مقاس 17.3 بوصة
دقة	1080×1920
زاوية الرؤية	(L/R/U/D) 80/60/80/80
لون	16.7 مليون
وضع	300 شمعة / م 2
نسبة التباين	600:1

1 * HDMI ، دعم إخراج بيانات 1080p ، HDMI	إتش دي إم أي
1 * مضيف USB + 1 * USB وتغ	يو اس بي
2 * LAN ، إيثرنت مزدوج 1000M متكيف	الشبكة المحلية
1 * إدخال / إخراج الصوت ، دعم إدخال وإخراج الصوت	صوتي
2 * RS232	المنفذ التسلسلي
الدعم (1 * UBOOT)	مفتاح إعادة التشغيل

#### شاشة تعمل باللمس

نوع شاشة اللمس	10 نقطة تعمل باللمس PCAP ومقاوم
نفاذية الضوء	≥88%
وضع الإدخال	الكتابة اليدوية أو القلم السعوي
اتصالات وحدة التحكم	يو اس بي

#### معلمت الطاقة

تيار مستمر 12 فولت	مساهمة الجهد
18W	الطاقة الساكنة

#### إبعاد

العرض 427.7 × الارتفاع 285.4 × العمق 67.4 ملم	خارجي
العرض 411 × الارتفاع 249.81 ملم	انقطاع

### رموز طلب المنتج

المعالج   وحدة المعالجة المركزية	لون الجسم: أسود		لون الجسم: فضي	
	PCAP	مقاوم	PCAP	مقاوم
روك تشيب RK3399	IPC4-173AFC-210-3399	IPC4-173AFC-220-3399	IPC4-173AFC-211-3399	IPC4-173AFC-221-3399
روك تشيب RK3568	IPC4-173AFC-210-3568	IPC4-173AFC-220-3568	IPC4-173AFC-211-3568	IPC4-173AFC-221-3568
روك تشيب RK3588	IPC4-173AFC-210-3588	IPC4-173AFC-220-3588	IPC4-173AFC-211-3588	IPC4-173AFC-221-3588

# الروبوت لوحة الكمبيوتر

نماذج المعالج | وحدة المعالجة المركزية

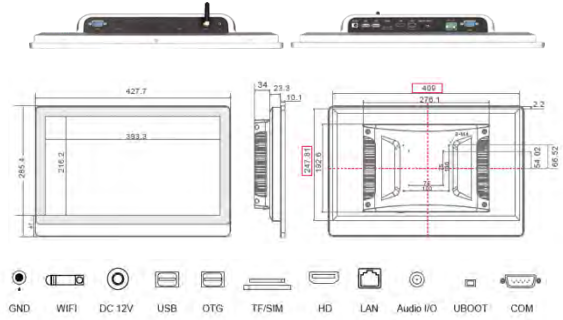


وحدة المعالجة المركزية	20re Cortex-، ثنائي RockChip RK3399 20re Cortex-A53 + رباعي 1.8 A72 جيجا هرتز 1.4 جيجا هرتز	RockChip RK3568 ، بنية رباعية 20re بت Cortex-A55 الأساسية ، تصل إلى 2.0 جيجا هرتز	RockChip RK3588 ، ثنائي 20re بت (4×A76 Cortex +) بسرعة 2.4 جيجا هرتز
الجرافيك	مالي-4T860MP	ذراع مالي-2EE G52	مالي-4MC610
نمو	-	وحدة معالجة عصبية مدمجة مع قوة حوسبة الذكاء الاصطناعي 1TOPS	وحدة معالجة عصبية مدمجة مع 6TOPS الذكاء الاصطناعي قوة حوسبة

كيبش	4 جيجا بايت رام (مدمج)	8 جيجا بايت رام (مدمج)	8 جيجا بايت رام (مدمجة) اختيارية 16 جيجا بايت
نمو			
خزن	64 جيجا بايت eMMC (مدمج)	128 جيجا بايت eMMC (مدمج)	128 جيجا بايت eMMC (مدمجة) اختيارية سعة 128 جيجا بايت
واي فاي - بلوتوث	2.4 جيجا هرتز / 5.0 جيجا هرتز نطاقات مزدوجة   4.0 بلوتوث	2.4 جيجا هرتز / 5.0 جيجا هرتز نطاقات مزدوجة   بلوتوث 4.0	2.4 جيجا هرتز / 5.0 جيجا هرتز نطاقات مزدوجة   بلوتوث 4.0
نظام التشغيل	أندرويد 7.1 / 9.0 / 11 / أوبونتو 18.04 / دبيان 10.0 / لينكس 4.4 + كيو تي	أندرويد 12.0 / لينكس 5.10	أندرويد 12.0

درجة حرارة العمل	10-60 °C
درجة حرارة التخزين	20-70 °C
الرطوبة النسبية	95% دون تكاثف
الحماية من الاهتزاز	IEC 60068-2-64 ، 5 ~ 500 هرتز ، 1 ساعة / محور
شهادة المنتج	CCC/CE/FCC/EMC/CB/ROHS
الحماية من الصدمات	IEC 60068-2-27 ، موجة نصف جيبية F 11 مللي ثانية
شهادة المنتج	CCC/CE/FCC/EMC/CB/ROHS

## الأبعاد والواجهات



## أنواع تثبيت المنتج



مضمن تركيب	التثبيت المثبت على الحائط	سطح المكتب تركيب	كوة تركيب	تركيب ناتى	تركيب نوع ذراع الرافعة
------------	---------------------------	------------------	-----------	------------	------------------------



# الروبوت لوحة الكمبيوتر

## IPC4-190AFC

أجهزة الكمبيوتر الصناعية المستندة إلى نظام التشغيل IPC4 Android كلها تتضمن اللوحات الأم الصناعية المطورة بشكل مستقل. مع خيارات التكوين المختلفة لتناسب مجموعة واسعة من متطلبات التطبيقات ، تتميز أجهزة الكمبيوتر هذه بإطار أمامي رفيع للغاية مقاس 3 مم يتكامل بسلاسة مع معدات الخزائن المختلفة. يضمن هيكلها المصنوع من سبائك الألومنيوم ، وتصميمها المغلق بالكامل بدون مروحة ، واللوحة الأمامية مع عملية سحب الأسلاك المسطحة النقية المتانة والمظهر الأنيق. بالإضافة إلى ذلك ، تم تجهيز هذه الأنظمة بميزات منع الغبار ومقاومة الماء ، مما يجعلها مناسبة لمختلف البيئات. علاوة على ذلك ، فهي توفر قابلية تطوير ممتازة وعملية وتوافق EMC ، مما يجعلها خياراً متعدد الاستخدامات لاحتياجات الحوسبة الخاصة بك.

### ملاح

إطار أمامي فائق النحافة مقاس 3 مم للخزائن المدمجة  
IP65 لوحة مسطحة مقاومة للغبار ومقاومة للماء  
اللوحة الأم الصناعية مع هندسة ARM  
التوافق مع التداخل الكهرومغناطيسي المضاد للكهر ومغناطيس EMC  
حماية من الدرجة الصناعية للبيئات متعددة الاستخدامات  
حزمة SDK مضمنة لدعم التطوير الثانوي  
إطار أمامي فائق النحافة مقاس 3 مم للخزائن المدمجة  
IP65 لوحة مسطحة مقاومة للغبار ومقاومة للماء



### مواصفات المنتج

#### واجهه

معلمت الشاشة	معلمت الشاشة
حجم شاشة LCD	شاشة TFT LCD مقاس 19 بوصة
دقة	1024×1280
زاوية الرؤية	(L/R/U/D) 80/80/85/85
لون	16.7 مليون
وضع	300 شمعة / م 2
نسبة التباين	1000:1

1 * HDMI ، دعم إخراج بيانات 1080p ، HDMI	إتش دي إم أي
1 * مضيف USB + 1 * USB وتغ	يو اس بي
2 * LAN ، إيثرنت مزدوج 1000M متكيف	الشبكة المحلية
1 * إدخال / إخراج الصوت ، دعم إدخال وإخراج الصوت	صوتي
2 * RS232	المنفذ التسلسلي
الدعم (1 * UBOOT)	مفتاح إعادة التشغيل

#### شاشة تعمل باللمس

نوع شاشة اللمس	10 نقطة تعمل باللمس PCAP ومقاوم
نفاذية الضوء	≥88%
وضع الإدخال	الكتابة اليدوية أو القلم السعوي
اتصالات وحدة التحكم	يو اس بي

#### معلمت الطاقة

تيار مستمر 12 فولت	مساهمة الجهد
18W	الطاقة الساكنة

#### ابعاد

العرض 423.3 × الارتفاع 372.9 × العمق 59.0 ملم	خارجي
العرض 404 × الارتفاع 331 مم	انقطاع

### رموز طلب المنتج

المعالج   وحدة المعالجة المركزية	لون الجسم: أسود		لون الجسم: فضي	
	PCAP	مقاوم	PCAP	مقاوم
روك تشيب RK3399	IPC4-190AFC-210-3399	IPC4-190AFC-220-3399	IPC4-190AFC-211-3399	IPC4-190AFC-221-3399
روك تشيب RK3568	IPC4-190AFC-210-3568	IPC4-190AFC-220-3568	IPC4-190AFC-211-3568	IPC4-190AFC-221-3568
روك تشيب RK3588	IPC4-190AFC-210-3588	IPC4-190AFC-220-3588	IPC4-190AFC-211-3588	IPC4-190AFC-221-3588

# الروبوت لوحة الكمبيوتر

نماذج المعالج | وحدة المعالجة المركزية

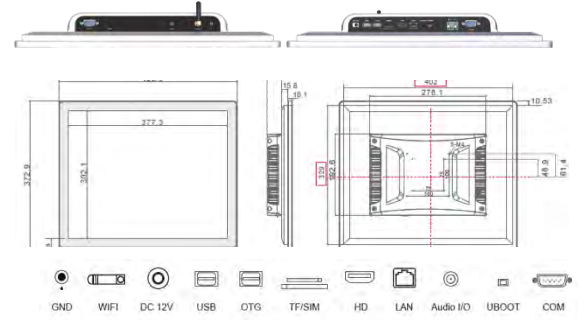


وحدة المعالجة المركزية	20re Cortex-، ثنائي RockChip RK3399 20re Cortex-A53 + رباعي 1.8 A72 جيجا هرتز 1.4 جيجا هرتز	RockChip RK3568 ، بنية رباعية 20re بت Cortex-A55 الأساسية ، تصل إلى 2.0 جيجا هرتز	RockChip RK3588 ، ثنائي 20re بت (4×A76 Cortex + 4×A55 Cortex) بسرعة 2.4 جيجا هرتز
الجرافيك	مالي- T860MP4	ذراع مالي- G52 2EE	مالي- G610 MC4
نمو	-	وحدة معالجة عصبية مدمجة مع قوة حوسبة الذكاء الاصطناعي 1TOPS	وحدة معالجة عصبية مدمجة مع 6TOPS الذكاء الاصطناعي قوة حوسبة

كيبش	4 جيجا بايت رام (مدمج)	8 جيجا بايت رام (مدمج)	8 جيجا بايت رام (مدمجة) اختيارية 16 جيجا بايت
نمو			
خزن	64 جيجا بايت eMMC (مدمج)	128 جيجا بايت eMMC (مدمج)	64 جيجا بايت (مدمجة) اختيارية سعة 128 جيجا بايت
واي فاي - بلوتوث	2.4 جيجا هرتز / 5.0 جيجا هرتز نطاقات مزدوجة   بلوتوث 4.0	2.4 جيجا هرتز / 5.0 جيجا هرتز نطاقات مزدوجة   بلوتوث 4.0	2.4 جيجا هرتز / 5.0 جيجا هرتز نطاقات مزدوجة   بلوتوث 4.0
نظام التشغيل	أندرويد 7.1 / 9.0 / 11 / أوبونتو 18.04 / دبيان 10.0 / لينكس 4.4 + كيو تي	أندرويد 12.0 / لينكس 5.10	أندرويد 12.0

درجة حرارة العمل	10- 60 °C ~
درجة حرارة التخزين	20- 70 °C ~
الرطوبة النسبية	95% دون تكاثف
الحماية من الاهتزاز	IEC 60068-2-64 ، 5 ~ 500 هرتز ، 1 ساعة / محور
شهادة المنتج	CCC/CE/FCC/EMC/CB/ROHS
الحماية من الصدمات	IEC 60068-2-27 ، موجة نصف جيبية F 11 مللي ثانية
شهادة المنتج	CCC/CE/FCC/EMC/CB/ROHS

## الأبعاد والواجهات



## أنواع تثبيت المنتج



مضمن تركيب	التثبيت المثبت على الحائط	سطح المكتب تركيب	كوة تركيب	تركيب ناتئ	تركيب نوع ذراع الرافعة
------------	---------------------------	------------------	-----------	------------	------------------------

# الروبوت لوحة الكمبيوتر

## IPC4-191AFC

أجهزة الكمبيوتر الصناعية المستندة إلى نظام التشغيل IPC4 Android كلها تتضمن اللوحات الأم الصناعية المطورة بشكل مستقل. مع خيارات التكوين المختلفة لتناسب مجموعة واسعة من متطلبات التطبيقات ، تتميز أجهزة الكمبيوتر هذه بإطار أمامي رفيع للغاية مقاس 3 مم يتكامل بسلاسة مع معدات الخزائن المختلفة. يضمن هيكلها المصنوع من سبائك الألومنيوم ، وتصميمها المغلق بالكامل بدون مروحة ، واللوحة الأمامية مع عملية سحب الأسلاك المسطحة النقية المتانة والمظهر الأنيق. بالإضافة إلى ذلك ، تم تجهيز هذه الأنظمة بميزات منع الغبار ومقاومة الماء ، مما يجعلها مناسبة لمختلف البيئات. علاوة على ذلك ، فهي توفر قابلية تطوير ممتازة وعملية وتوافق EMC ، مما يجعلها خياراً متعدد الاستخدامات لاحتياجات الحوسبة الخاصة بك.

### ملاح

إطار أمامي فائق النحافة مقاس 3 مم للخزائن المدمجة  
IP65 لوحة مسطحة مقاومة للغبار ومقاومة للماء  
اللوحة الأم الصناعية مع هندسة ARM  
التوافق مع التداخل الكهرومغناطيسي المضاد للكهر ومغناطيس EMC  
حماية من الدرجة الصناعية للبيئات متعددة الاستخدامات  
حزمة SDK مضمنة لدعم التطوير الثانوي  
إطار أمامي فائق النحافة مقاس 3 مم للخزائن المدمجة  
IP65 لوحة مسطحة مقاومة للغبار ومقاومة للماء



### مواصفات المنتج

#### واجهه

إتش دي إم أي	HDMI ، دعم إخراج بيانات 1080p ، HDMI * 1
يو إس بي	* 1 مضيف USB + 1 * USB وتغ
الشبكة المحلية	* 2 LAN ، إيثرنت مزدوج 1000M متكيف
صوتي	* 1 إدخال / إخراج الصوت ، دعم إدخال وإخراج الصوت
المنفذ التسلسلي	* 2 RS232
مفتاح إعادة التشغيل	الدعم ( * 1 UBOOT)

#### معلومات الشاشة

حجم شاشة LCD	شاشة TFT LCD مقاس 19.1 بوصة
دقة	900×1440
زاوية الرؤية	(L/R/U/D) 80/80/80/80
لون	16.7 مليون
وضوح	300 شمعة / م 2
نسبة التباين	1000:1

#### معلومات الطاقة

تيار مستمر 12 فولت	مساهمة الجهد
18W	الطاقة الساكنة

#### شاشة تعمل باللمس

نوع شاشة اللمس	10 نقطة تعمل باللمس PCAP ومقاوم
نفاذية الضوء	≤ 88%
وضع الإدخال	الكتابة اليدوية أو القلم السعوي
اتصالات وحدة التحكم	يو إس بي

#### إبعاد

خارجي	العرض 455.5 × الارتفاع 328.2 × العمق 60.8 مم
انقطاع	العرض 436 × الارتفاع 287 مم

### رموز طلب المنتج

المعالج   وحدة المعالجة المركزية	لون الجسم: أسود		لون الجسم: فضي	
	PCAP	مقاوم	PCAP	مقاوم
روك تشيب RK3399	IPC4-191AFC-210-3399	IPC4-191AFC-220-3399	IPC4-191AFC-211-3399	IPC4-191AFC-221-3399
روك تشيب RK3568	IPC4-191AFC-210-3568	IPC4-191AFC-220-3568	IPC4-191AFC-211-3568	IPC4-191AFC-221-3568
روك تشيب RK3588	IPC4-191AFC-210-3588	IPC4-191AFC-220-3588	IPC4-191AFC-211-3588	IPC4-191AFC-221-3588

# الروبوت لوحة الكمبيوتر

نماذج المعالج | وحدة المعالجة المركزية

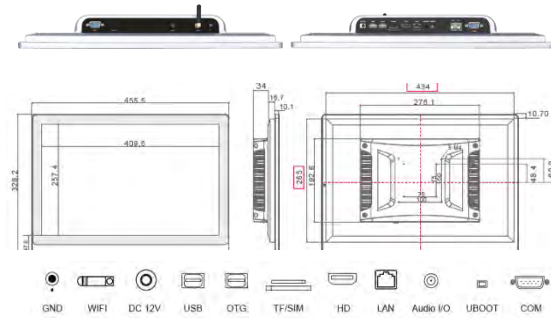


وحدة المعالجة المركزية	20re Cortex-، ثنائي RockChip RK3399 20re Cortex-A53 + رباعي 1.8 A72 1.4 جيجا هرتز	RockChip RK3568 ، بنية رباعية 20re بت Cortex-A55 الأساسية ، تصل إلى 2.0 جيجا هرتز	RockChip RK3588 ، ثنائي 20re بت (4× Cortex-A76 + Cortex-A55) بسرعة 2.4 جيجا هرتز
الجرافيك	مالي-4T860MP	ذراع مالي-2EE G52	مالي-4MC610
نمو	-	وحدة معالجة عصبية مدمجة مع قوة حوسبة الذكاء الاصطناعي 1TOPS	وحدة معالجة عصبية مدمجة مع 6TOPS الذكاء الاصطناعي قوة حوسبة

كيبش	4 جيجا بايت رام (مدمج)	8 جيجا بايت رام (مدمج)	8 جيجا بايت رام (مدمجة) اختيارية 16 جيجا بايت
نمو			
خزن	64 جيجا بايت eMMC (مدمج)	128 جيجا بايت eMMC (مدمج)	128 جيجا بايت eMMC (مدمجة) اختيارية 256 جيجا بايت
واي فاي - بلوتوث	2.4 جيجا هرتز / 5.0 جيجا هرتز نطاقات مزدوجة   بلوتوث 4.0	2.4 جيجا هرتز / 5.0 جيجا هرتز نطاقات مزدوجة   بلوتوث 4.0	2.4 جيجا هرتز / 5.0 جيجا هرتز نطاقات مزدوجة   بلوتوث 4.0
نظام التشغيل	أندرويد 7.1 / 9.0 / 11 / أوبونتو 18.04 / دبيان 10.0 / لينكس 4.4 + كيو تي	أندرويد 12.0 / لينكس 5.10	أندرويد 12.0

درجة حرارة العمل	10-60 °C
درجة حرارة التخزين	20-70 °C
الرطوبة النسبية	95% دون تكاثف
الحماية من الاهتزاز	IEC 60068-2-64 ، 5 ~ 500 هرتز ، 1 ساعة / محور
شهادة المنتج	CCC/CE/FCC/EMC/CB/ROHS
الحماية من الصدمات	IEC 60068-2-27 ، موجة نصف جيبية F 11 مللي ثانية
شهادة المنتج	CCC/CE/FCC/EMC/CB/ROHS

## الأبعاد والواجهات



## أنواع تثبيت المنتج



مضمن تركيب	التثبيت المثبت على الحائط	سطح المكتب تركيب	كوة تركيب	تركيب ناتئ	تركيب نوع ذراع الرافعة
------------	---------------------------	------------------	-----------	------------	------------------------

# الروبوت لوحة الكمبيوتر

## IPC4-215AFC

أجهزة الكمبيوتر الصناعية المستندة إلى نظام التشغيل IPC4 Android كلها تتضمن اللوحات الأم الصناعية المطورة بشكل مستقل. مع خيارات التكوين المختلفة لتناسب مجموعة واسعة من متطلبات التطبيقات ، تتميز أجهزة الكمبيوتر هذه بإطار أمامي رفيع للغاية مقاس 3 مم يتكامل بسلاسة مع معدات الخزائن المختلفة. يضمن هيكلها المصنوع من سبائك الألومنيوم ، وتصميمها المغلق بالكامل بدون مروحة ، واللوحة الأمامية مع عملية سحب الأسلاك المسطحة النقية المتانة والمظهر الأنيق. بالإضافة إلى ذلك ، تم تجهيز هذه الأنظمة بميزات منع الغبار ومقاومة الماء ، مما يجعلها مناسبة لمختلف البيئات. علاوة على ذلك ، فهي توفر قابلية تطوير ممتازة وعملية وتوافق EMC ، مما يجعلها خياراً متعدد الاستخدامات لاحتياجات الحوسبة الخاصة بك.

### ملاح

إطار أمامي فائق النحافة مقاس 3 مم للخزائن المدمجة  
IP65 لوحة مسطحة مقاومة للغبار ومقاومة للماء  
اللوحة الأم الصناعية مع هندسة ARM  
التوافق مع التداخل الكهرومغناطيسي المضاد للكهر ومغناطيس EMC  
حماية من الدرجة الصناعية للبيئات متعددة الاستخدامات  
حزمة SDK مضمنة لدعم التطوير الثانوي  
إطار أمامي فائق النحافة مقاس 3 مم للخزائن المدمجة  
IP65 لوحة مسطحة مقاومة للغبار ومقاومة للماء



### مواصفات المنتج

#### واجهه

معلمت الشاشة	معلمت الشاشة
حجم شاشة LCD	شاشة TFT LCD مقاس 21.5 بوصة
دقة	1080×1920
زاوية الرؤية	(L/R/U/D) 89/89/89/89
لون	16.7 مليون
وضوح	300 شمعة / م 2
نسبة التباين	1000:1

1 * HDMI ، دعم إخراج بيانات 1080p ، HDMI	إتش دي إم أي
1 * مضيف USB + 1 * USB وتغ	يو اس بي
2 * LAN ، إيثرنت مزدوج 1000M متكيف	الشبكة المحلية
1 * إدخال / إخراج الصوت ، دعم إدخال وإخراج الصوت	صوتي
2 * RS232	المنفذ التسلسلي
الدعم (1 * UBOOT)	مفتاح إعادة التشغيل

### شاشة تعمل باللمس

نوع شاشة اللمس	10 نقطة تعمل باللمس PCAP ومقاوم
نفاذية الضوء	≥88%
وضع الإدخال	الكتابة اليدوية أو القلم السعوي
اتصالات وحدة التحكم	يو اس بي

### معلمت الطاقة

مساهمة الجهد	DC 12V-36V - إدخال مزدوج (غير زائد عن الحاجة)
الطاقة السائنة	18W

### إبعاد

خارجي	العرض 522.04 × الارتفاع 345.0 × العمق 62.61 مم
انقطاع	العرض 504.9 × الارتفاع 304.2 مم

### رموز طلب المنتج

المعالج   وحدة المعالجة المركزية	لون الجسم: أسود		لون الجسم: فضي	
	مقاوم	مقاوم	مقاوم	مقاوم
روك تشيب RK3399	IPC4-215AFC-210-3399	IPC4-215AFC-220-3399	IPC4-215AFC-211-3399	IPC4-215AFC-221-3399
روك تشيب RK3568	IPC4-215AFC-210-3568	IPC4-215AFC-220-3568	IPC4-215AFC-211-3568	IPC4-215AFC-221-3568
روك تشيب RK3588	IPC4-215AFC-210-3588	IPC4-215AFC-220-3588	IPC4-215AFC-211-3588	IPC4-215AFC-221-3588

# الروبوت لوحة الكمبيوتر

نماذج المعالج | وحدة المعالجة المركزية

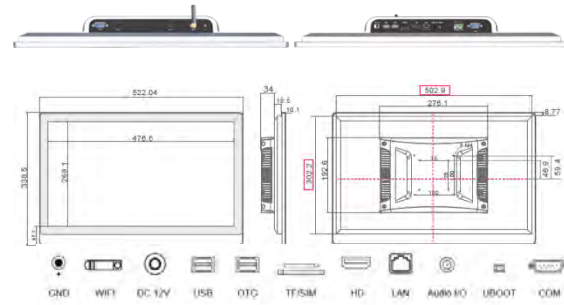


وحدة المعالجة المركزية	20re Cortex-، ثنائي RockChip RK3399 20re Cortex-A53 + رباعي 1.8 A72 جيجا هرتز 1.4 جيجا هرتز	RockChip RK3568 ، بنية رباعية 20re بت Cortex-A55 الأساسية ، تصل إلى 2.0 جيجا هرتز	RockChip RK3588 ، ثنائي 20re بت (4×A76 Cortex +) بسرعة 2.4 جيجا هرتز (Cortex-A55× 4)
الجرافيك	مالي- T860MP4	ذراع مالي- G52 2EE	مالي- G610 MC4
نمو	-	وحدة معالجة عصبية مدمجة مع قوة حوسبة الذكاء الاصطناعي 1TOPS	وحدة معالجة عصبية مدمجة مع 6TOPS الذكاء الاصطناعي قوة حوسبة

كيبش	4 جيجا بايت رام (مدمج)	8 جيجا بايت رام (مدمج)	8 جيجا بايت رام (مدمجة) اختيارية 16 جيجا بايت
نمو			
خزن	64 جيجا بايت eMMC (مدمج)	128 جيجا بايت eMMC (مدمج)	64 جيجا بايت eMMC (مدمجة) اختيارية سعة 128 جيجا بايت
واي فاي - بلوتوث	2.4 جيجا هرتز / 5.0 جيجا هرتز نطاقات مزدوجة   بلوتوث 4.0	2.4 جيجا هرتز / 5.0 جيجا هرتز نطاقات مزدوجة   بلوتوث 4.0	2.4 جيجا هرتز / 5.0 جيجا هرتز نطاقات مزدوجة   بلوتوث 4.0
نظام التشغيل	أندرويد 7.1 / 9.0 / 11 / أوبونتو 18.04 / دبيان 10.0 / لينكس 4.4 + كيو تي	أندرويد 12.0 / لينكس 5.10	أندرويد 12.0

درجة حرارة العمل	10- 60 °C
درجة حرارة التخزين	20- 70 °C
الرطوبة النسبية	95% دون تكاثف
الحماية من الاهتزاز	IEC 60068-2-64 ، 5 ~ 500 هرتز ، 1 ساعة / محور
شهادة المنتج	CCC/CE/FCC/EMC/CB/ROHS
الحماية من الصدمات	IEC 60068-2-27 ، موجة نصف جيبية F 11 مللي ثانية
شهادة المنتج	CCC/CE/FCC/EMC/CB/ROHS

## الأبعاد والواجهات



## أنواع تثبيت المنتج



مضمن تركيب	التثبيت المثبت على الحائط	سطح المكتب تركيب	كوة تركيب	تركيب ناتئ	تركيب نوع ذراع الرافعة
------------	---------------------------	------------------	-----------	------------	------------------------